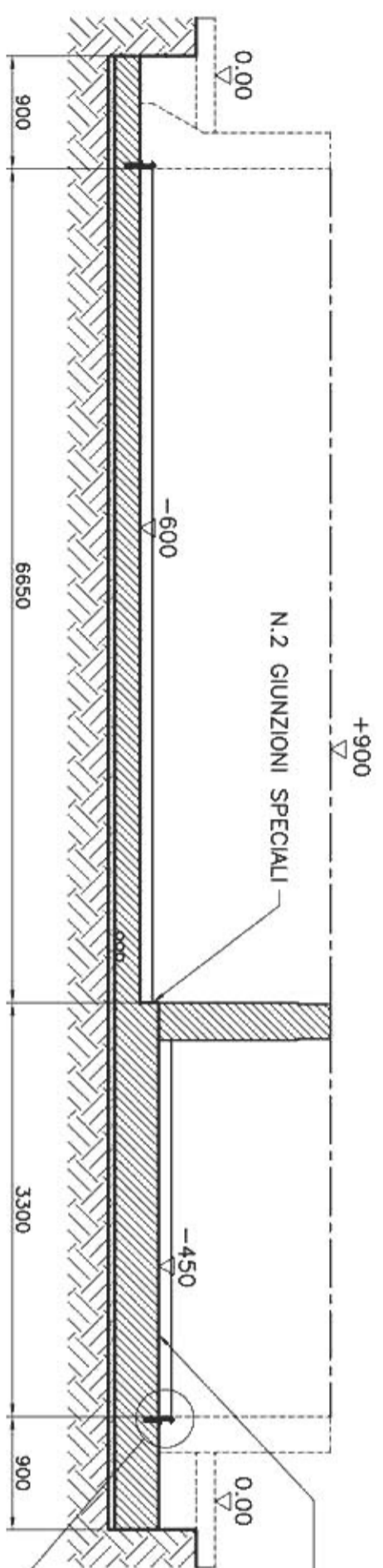


FASE 5: POSIZIONAMENTO LONGHERONI DI BASE A CURA DI PISCINE CASTIGLIONE

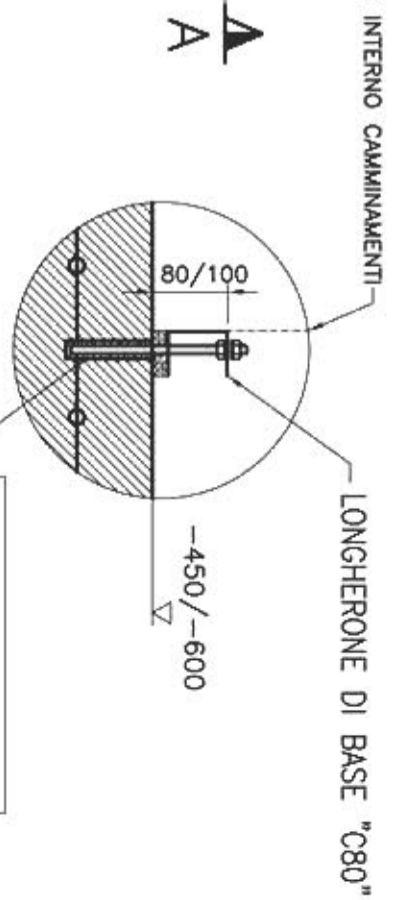
SEZIONE A-A



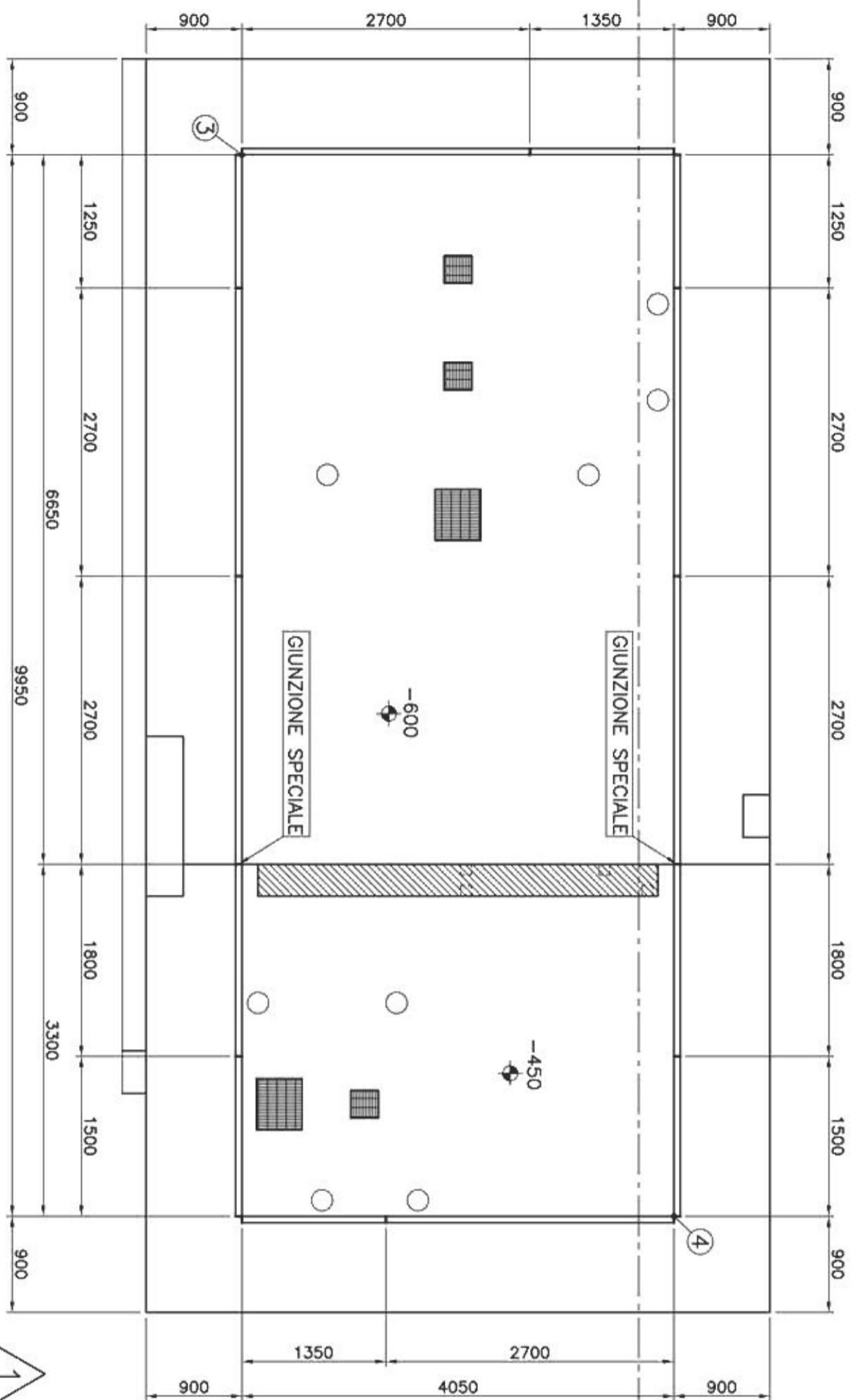
NOTE SOLETTA

SPESORE SOLETTA 200 mm
 CALCESTRUZZO C20/25 ARMATO CON RETE ELETTROSALDATA
 Ø6 200x200. SUPERFICIE LISCIATA AD INTONACO CON MALTA
 DI SABBIA FINE E CEMENTO
 IL PERIMETRO DELLA SOLETTA DEV'ESSERE PERFETTAMENTE
 PLANARE PER LA CORRETTA POSA DELLA STRUTTURA
 DARE 20mm DI PENDENZA VERSO LE PRESE DI FONDO

DETTAGLIO "X" scala 1:10



TASSELLO CHIMICO
 CON BARRA FILETTATA M12
 OGNI 90 cm



LEGENDA LONGHERONI DI BASE

| | |
|----------------------------------|-------------|
| LONGHERONI DI BASE L.2700 | N.06 |
| LONGHERONI DI BASE L.1800 | N.02 |
| LONGHERONI DI BASE L.1500 | N.02 |
| LONGHERONI DI BASE L.1350 | N.02 |
| LONGHERONE DI BASE L.1250 | N.02 |
| TOTALE LONGHERONI DI BASE | N.14 |

DIAGONALE VASCA 3-4 mm 10743 +/- 10

COMMITTENTE: N° DIS. TAVOLA: SCALA: MP01 N.4 1:50 0870B

Piscine Castiglione

Spazio Conception
 della A&T Group SPA
 40024 Castiglione T.S.
 Tel. 0376-44521
 Fax 0376-411482
 info@spazioconception.it
 www.spazioconception.it

Copyright reserved - Riproduzione vietata - Reproduction prohibited - Reproduction interdite